

# EL CONECTOR DATA + QUE UN CONECTOR

## INTRODUCCIÓN

Todos aquellos que nos compramos un equipo a la medida de nuestras posibilidades, siempre intentamos sacarle el máximo rendimiento, y para ello miramos la gran cantidad de conectores que tienen en la parte posterior. Esta mirada es siempre recelosa, ya que nos obliga a andar con soldador y conectores, ¡Oh Dios! ¿Y si me equivoco?, a lo mejor tiro por la borda mi última inversión. ¿Quién se arriesga?.

Desde luego hemos dado con la pregunta que abre nuestra inquietud y desvelo, pues si hay alguien que arriesga es un radioaficionado, desde el momento que decidimos instalar nuestra antena ya nos estamos arriesgando a enfrentamientos con nuestros vecinos. Pero en el caso que nos ocupa, hay que poner en la balanza el beneficio que vamos a obtener y el peligro que corre nuestro flamante transceptor.

Lo que pretendo con este artículo es demostraros que son tantos los beneficios que podemos obtener de este conector, en mi opinión mal llamado "DATA", que la balanza se inclinará a encender el soldador y disfrutar de nuestra audacia.

## INFORMACIÓN DEL FABRICANTE

En mis manos han caído tres equipos de marcas diferentes, los tres tienen conector data, y el fabricante nos da una información similar, recalco la palabra, pues cada fabricante tiene sus variantes.

En la figura 1 he representado el conector DATA. Voy a detallar todo lo que podemos obtener de cada una de las patillas, pues cuando las conozcamos bien, podremos sacarle jugo a nuestro equipo.

1. - Es una entrada de señal hacia el equipo. Yaesu la denomina PKD, y nos informa que tiene una impedancia de entrada de 10Kohmios, cuyo nivel máximo es de 40mVpp para 1.200bps y 2.0Vpp para 9.600bps. Icom la denomina DATA IN y nos recomienda un nivel de 0.4Vpp (0.2Vrms), y un nivel aceptable entre 0.2 y 0.5Vpp (0.1 y 0.25Vrms). Kenwood la denomina PKD y la describe como entrada de datos de Packet.

2. - Toma de masa. Aquí coinciden con mas o menos explicaciones todos los fabricantes en su función y la denominación GND Yaesu e Icom, Kenwood la denomina DE.

3. - Conmutación a transmisión del equipo. Cuando esta patilla se pone a masa, el equipo se pone en transmisión. Icom la denomina PTPP. Yaesu y Kenwood la denomina PKS y nos informa que cuando se pone a masa, el micrófono queda inhabilitado.

4. - Salida de datos a 9.600bps. Todos los fabricantes nos informan que para que por esta patilla salga esta señal, la hemos de habilitar en el menú del equipo. Yaesu la denomina RX9600 y dice tener una impedancia de 10Kohmios y 300mVpp. Icom la denomina DATA OUT. Kenwood la denomina PR9, y dice tener una impedancia de 10Kohmios y 500mVpp.

5. - Salida de datos a 1.200bps. Yaesu la denomina RX1200 y dice tener una impedancia de 10Kohmios y 300mVpp. Icom la denomina AF OUT, y explica que es la salida de datos de recepción a 1.200bps. Kenwood la denomina PR1, y dice tener 10 Kohmios de impedancia y 300mVpp.

6. - Salida del silenciador. Yaesu la denomina SQC y nos informa que es una salida con lógica transistor-transistor, y da +5V(TTL) con silenciador abierto, y 0V(TTL) con silenciador cerrado. Icom la denomina SQ y nos informa que con el silenciador abierto se pone a masa. Kenwood la denomina SQC y la describe como una salida que da +5V con silenciador abierto y 0V con silenciador cerrado. Mediante un Switch interno se puede seleccionar su uso para gobernar la transmisión de un lineal, al ponerse a masa cuando transmite el equipo.

Bueno, yo siempre que he utilizado mi TNC-2 con los equipos, y no le he conectado la patilla 6, que es la que más diferencias presenta ente entre los fabricantes, y he seleccionado en la TNC detección de datos, no de portadora, y nunca tuve ningún problema.

## **ENTRANDO EN MATERIA**

### **CONEXIÓN A TARJETA DE SONIDO**

Llegó el momento de la verdad. El fabricante siempre incluye las correspondientes explicaciones de este conector en el capítulo de “Operación Packet”. Ateniéndonos a las explicaciones anteriores de cada una de las patillas, parece no servir para otra cosa. Pues bien, para conectar una TNC va muy bien, pero atención a la interpretación que se puede hacer de este conector.

Podemos afirmar que en realidad es un conector que nos permite:

- Introducir y obtener señales de audio de nuestro transceptor.

- Poner nuestro equipo en transmisión.

- Los niveles de salida de audio son constantes.
- Nos da información de cuando nuestro equipo detecta una señal en el receptor.

Bajo estas afirmaciones, este conector es ideal para conectar nuestro equipo a un ordenador, pero no a través de una TNC como indica el fabricante, si no de la tarjeta de sonido, pues los niveles de entrada y salida de datos son totalmente compatibles. Tenemos la ventaja sobre la entrada de micrófono convencional que:

- Podemos tener el micrófono conectado, y utilizarlo, sin tener que andar quitándolo y poniéndolo.
- Los cables hacia la tarjeta de sonido salen de la parte posterior del equipo, lo cual es más elegante.
- Dispone de una salida de audio a nivel constante, que muchos conectores de micrófono no tienen.

No voy a redundar en como conectar el ordenador a este conector, puesto que todos los fabricantes de software e infinidad de artículos en esta publicación lo han tratado extensamente. En la figura 2 muestro un resumen de mi conexión.

Las posibilidades ya las conocemos, el poder trabajar todos los modos digitales, puesto que ya hay software para todo. Además podremos utilizar nuestro reproductor de audio, para hacer llamadas en concursos, etc.

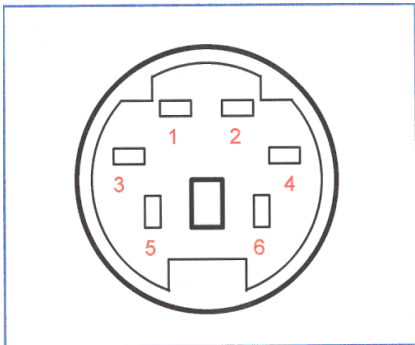


Figure 1

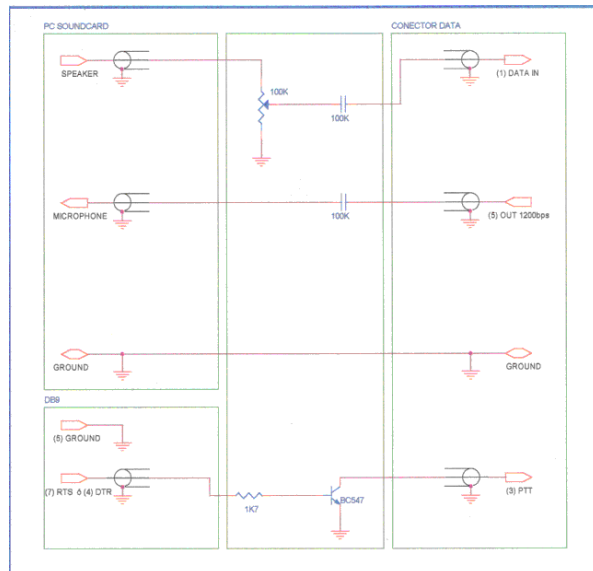


Figure 2

## **RECEPCIÓN DE SATÉLITES METEREOLÓGICOS**

Hay una peculiaridad muy interesante del conector data, y es la salida de audio a nivel constante, que no solo nos permite manejar el control del volumen del equipo a nuestro antojo sin variar la señal de entrada a la tarjeta de sonido.

Su mayor virtud la obtenemos en la recepción de satélites meteorológicos, para los cuales es imprescindible un nivel de audio constante en amplitud. En el mercado hay varios programas de software que nos miden este nivel de entrada a la tarjeta de sonido, pero mi experiencia me ha demostrado que solo sirve de referencia, pues al final siempre hay que ajustar para conseguir la tonalidad de color. En blanco y negro es válido.

La virtud del conector DATA, sumada a la característica de la tarjeta de sonido en que su entrada de audio (yo siempre utilizo el micrófono, aunque es indiferente la entrada de línea) permite ajustar el nivel de entrada a escalones fijos muy pequeños, con lo cual en 3 ó 4 pasadas podemos ajustar este potenciómetro para el color y brillo ideal. Apuntamos en nuestra libretita donde dejamos el potenciómetro.

De esta manera cada vez que volvamos a recibir un satélite meteorológico, miramos en nuestra libreta, ponemos el potenciómetro de nivel de entrada de micrófono al valor obtenido por experiencia, y siempre acertaremos. (¡Con lo que hemos penado ajustando el potenciómetro de volumen de nuestro transceptor!).

Antes de abandonar este tema, tengo que decir que he intentado recibir los satélites con la salida de OUT 9.600bps, por aquello de que obtenemos la salida de audio antes del varicap, y por lo tanto con mayor ancho de banda, cuestión imprescindible en estos satélites, pero en realidad los resultados que he obtenido son similares. Os dejo que experimentéis con vuestras estaciones.

## **REPETIDOR DE BANDA CRUZADA**

Seguro que os asustáis, ¿De qué me va a hablar este colega?. Bueno no me voy a meter en el aspecto legal, solo en la posibilidad técnica que nos brinda nuestro maravilloso conector DATA.

Esta idea surgió pues los 3 equipos que tengo no traen de fábrica esta opción, y no podía hacerlos funcionar como repetidor de banda cruzada. Y cualquier Walky-Talky bibanda lo hace, aquí empecé a exprimir el cerebro...

Hasta ahora hemos aprovechado 5 de las 6 patillas de las que disponemos, pues bien la patilla 6 que cambia su nivel de salida de 0 a 5 voltios o viceversa al recibir nuestro equipo una señal, nos va a ayudar.

La idea es conectar un equipo con otro a través de los conectores DATA, sin necesidad de ordenador, de forma que funcionaran como repetidor de banda cruzada.

Lo primero fue estudiar si los niveles de audio de salida de este conector se podían aplicar a la entrada de audio del mismo conector de otro equipo. Como tenía todos los datos, pude llegar a la conclusión de que necesita algo menos de nivel de entrada que la salida que proporciona, por lo tanto, con unos divisores de tensión, estaba arreglado

Ya solo me faltaba que el equipo nº2 se pusiera en transmisión cuando el equipo nº1 recibiera alguna señal, y viceversa. Aquí entra en función la patilla 6 del conector data, que nos lo pone bien fácil, pues cambia de estado al recibir una señal. Si con este cambio de nivel de tensión hago el PTT del otro equipo, todo estaba arreglado.

### Descripción y Ajuste del circuito

El circuito que propongo es para poder trabajar como repetidor de banda cruzada un Yaesu FT-3000M y un ICOM-706MKIIG. Este circuito se puede aplicar a cualquier pareja de equipos que tengan conector DATA.

El intercambio de audio, como ya expliqué anteriormente, queda eléctricamente definido en las figuras 3 y 4. La figura 3 aplica la salida de audio de Icom (OUT 1200) a la entrada de audio del Yaesu (DATA IN), mediante un divisor de tensión y un condensador de desacoplo. La figura 4, muestra un circuito idéntico al anterior, y aplica la salida de audio de Yaesu (OUT 1200) a la entrada de audio de Icom (DATA IN).

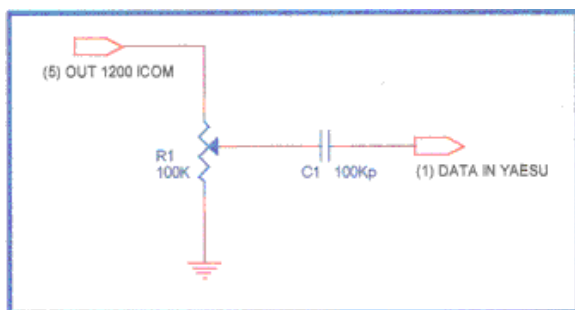


Figure 3

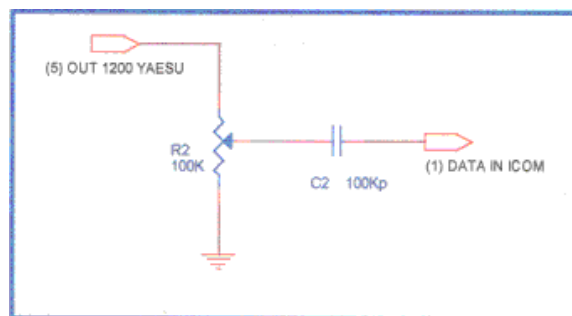


Figure 4

Si volvemos a la definición que nos hace el fabricante de la patilla 6, vemos que Yaesu y Kenwod coinciden, y esta patilla da salida de 5V cuando se abre el silenciador. La figura 5 muestra la salida de la patilla 6 de Yaesu (SQ) excitando un transistor, y aplicando su colector a la patilla 3 de Icom (PTT IN). De esta manera cualquier señal recibida por el Yaesu, hará el PTT del Icom.

Icom, por una causa que desconozco, funciona al revés. Por su patilla 6 aparece masa cuando se abre el silenciador. Analicé varias formas de invertir esta señal, una de ellas fue intercalar un inversor de TTL, pero estos circuitos traen 4 inversores, y yo solo necesitaba uno. Al final me decidí por un sencillo transistor, que en realidad funciona como inversor.

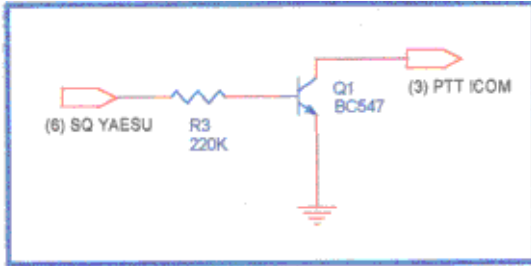


Figure 5

La figura 6 muestra el circuito completo. La salida de la patilla 6 de Icom con silenciador abierto nos da masa, que aplicamos a la base del Q1, apareciendo en su colector la tensión de salida del 7805, o sea 5V, que aplicamos a la base del Q2 que entra en conducción, apareciendo masa en su colector, que aplicamos a la patilla 3 de Yaesu (PTT), y “Voilà”, Yaesu empieza a transmitir. Cuando el silenciador de Icom se cierra, los transistores invierten su estado, dejando de transmitir el Yaesu.

El único ajuste que necesita este circuito son los niveles de audio, que en mi caso quedó perfecto con los potenciómetros en su posición central.

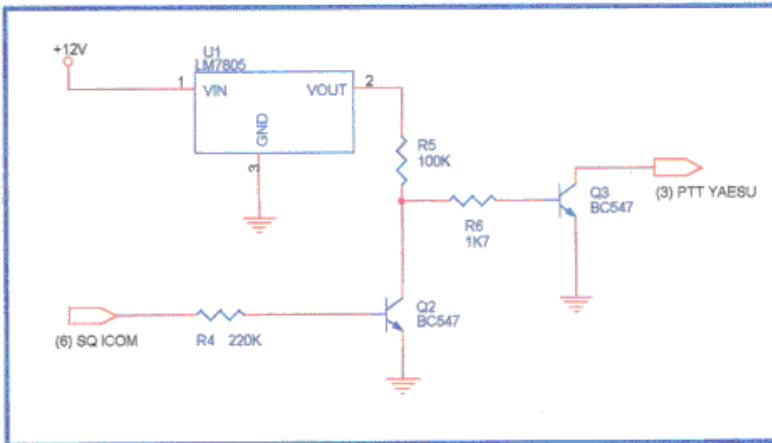


Figure 6

Podía haberme puesto a diseñar un circuito en los múltiples programas de diseño que hay en el mercado, pero la sencillez predomina en my cuarto de radio, y para no complicarme con ácidos ni placas fotosensibles, me decidí por una placa de circuito impreso con pistas de cobre del tipo de barras.

En la figura 7 muestro a tamaño real del circuito montado, en rojo los componentes, en azul las pistas. No olvidar cortar las pistas marcadas con //. El montaje no necesita mas explicaciones, por su extrema sencillez.

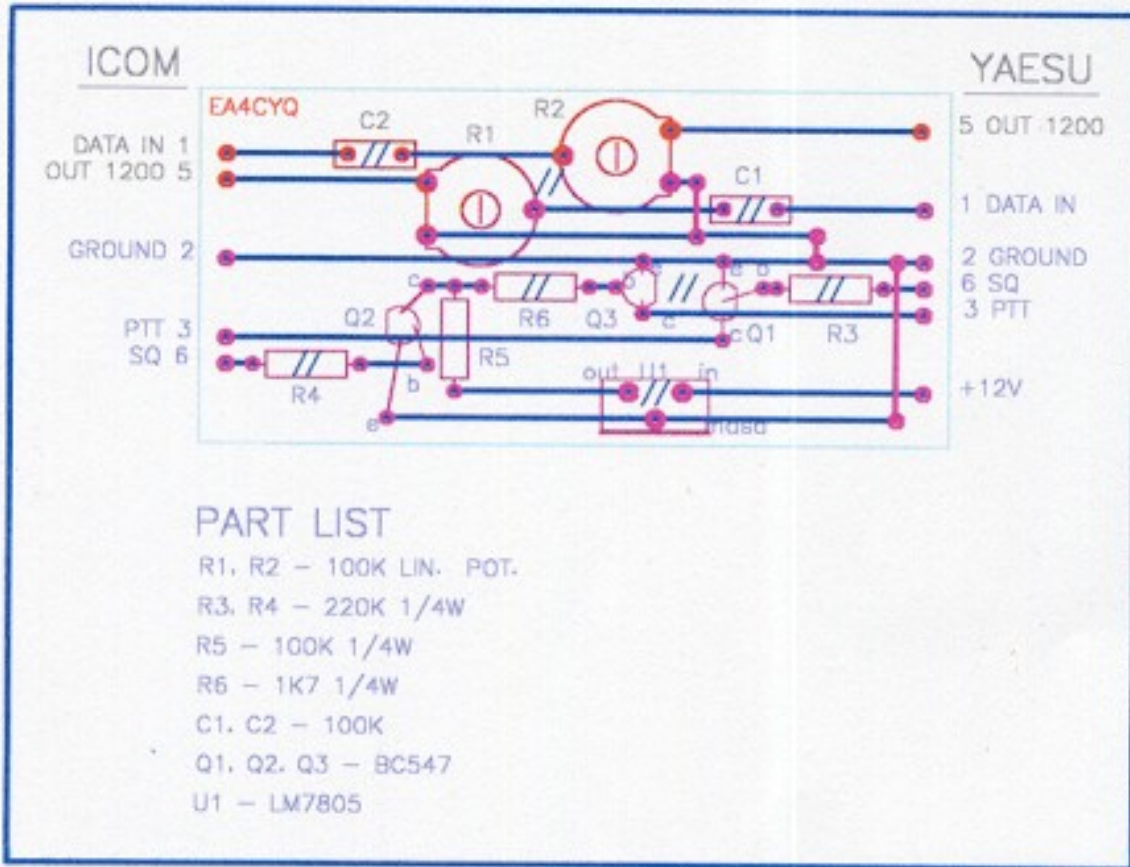
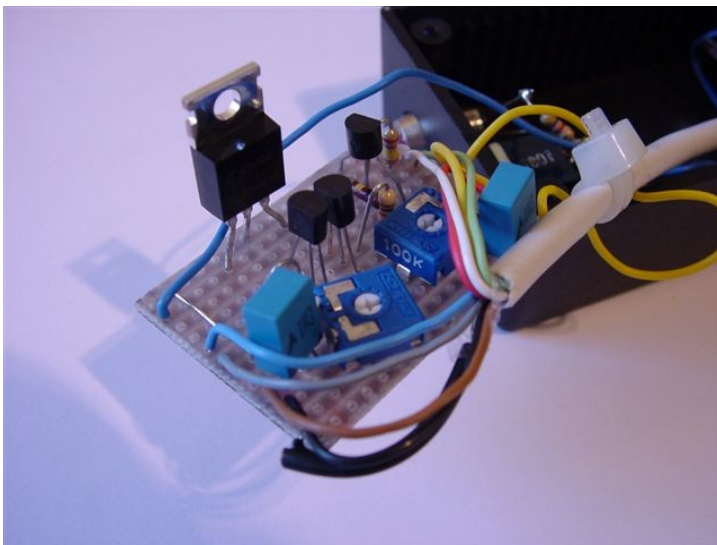


Figure 7



Placa terminada



Caja terminada

## CONCLUSIONES

Todas las pruebas llevadas a cabo en modos digitales con la tarjeta de sonido y analógicas en llamadas pregrabadas funcionaron de una manera impresionante. Esta misma mañana he trabajado en PSK31 a DS4AEN, el amigo Champ de Corea, con mi sencillo dipolo.

Cuando puse a funcionar el repetidor de banda cruzada, los colegas de la zona me dieron un Sobresaliente, pues tanto el audio como el funcionamiento parecía una característica de serie de mis equipos.

Como colofón puse a funcionar el FT-3000M en full-duplex, recibiendo en UHF y emitiendo en VHF, y el ICOM-706MKIIG en 40 metros. Con mi W-T bibanda recibía los 40 metros en VHF, y al emitir en UHF salía en 40 metros como si estuviera sentado en la silla de mi cuarto de radio, la modulación era de 5. ¡OLÉ!

Espero haber sido lo suficientemente ameno, para que hayáis llegado a leer estos últimos párrafos. Mi pretensión era abrir el camino para que tuvierais la suficiente confianza que a todos nos falta al principio y podamos sacar el máximo rendimiento a nuestra estación, por muy poco dinero.

Si alguna duda queda y pudiera resolverla, os podéis dirigir a [ea4cyq@amsat.org](mailto:ea4cyq@amsat.org).

Vayan mis agradecimientos a toda la comunidad de radioaficionados de las Vegas Altas del Guadiana por sus consejos, en especial a mi amigo Pedro EB4DKA por su siempre ateta disposición a las pruebas y a mi cuñado Luis un gran forofo de la electrónica digital que me ayudó al dibujo de los esquemas.

Juan Antonio Fernández Montaña  
EA-4-CYQ

Nota: Este artículo fue publicado en la Revista mensual de Unión de Radioaficionados Españoles en Septiembre de 2003.